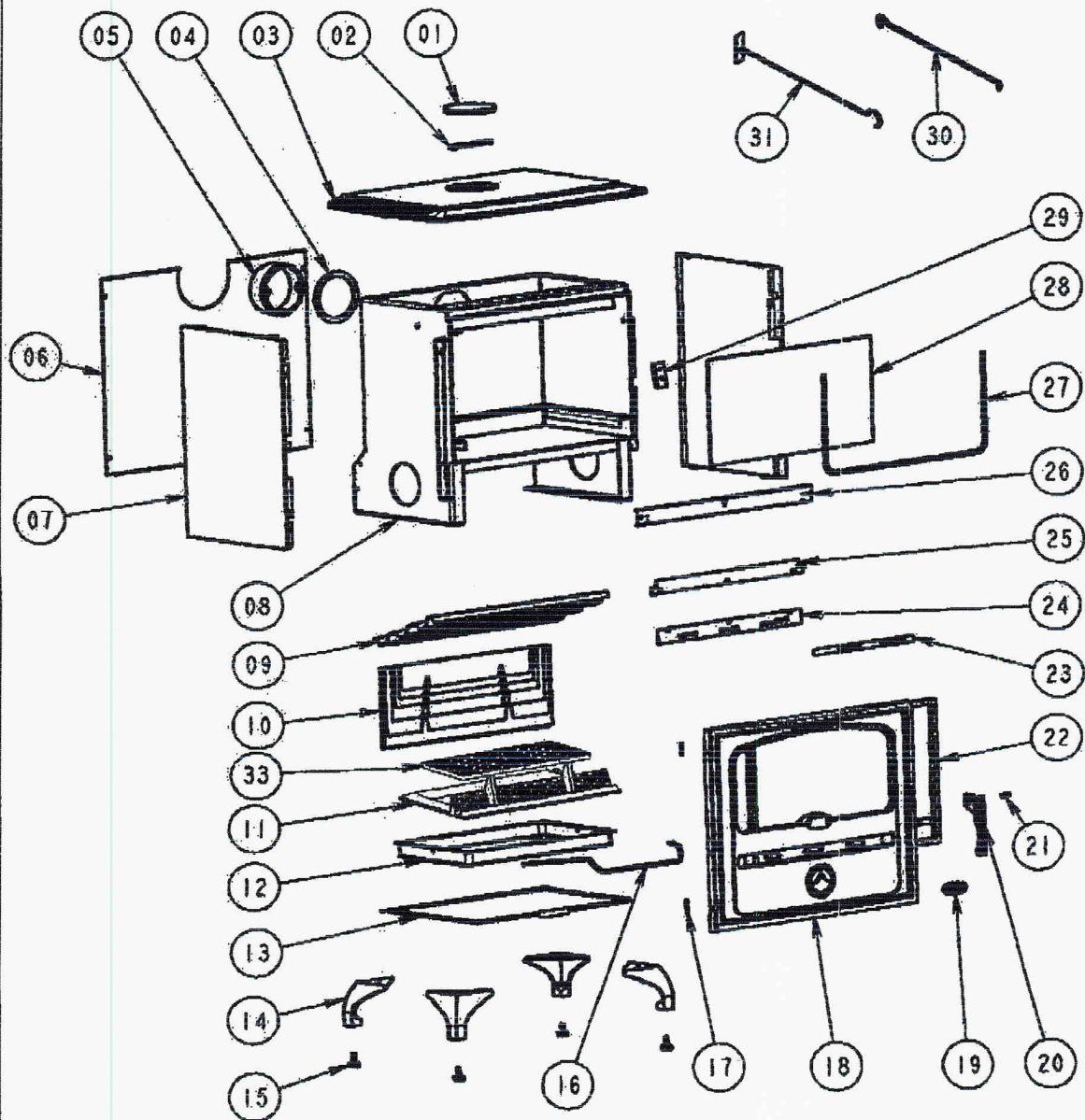


POELE BOIS SYLVESTRE - 11 KW
ROUGE C07794.03 - VERT C07794.05 - NOIR C07794.06 - BRUN C07794.08

Propriété de DEVILLE - Reproduction interdite - Tous droits réservés - Document non contractuel, susceptible d'être modifié sans préavis

POELE BOIS SYLVESTRE - 11 KW
ROUGE C07794.03 - VERT C07794.05 - NOIR C07794.06 - BRUN C07794.08

REP.	DESIGNATION	REF. PIECE	1ère URG	REP.	DESIGNATION	REF. PIECE	1ère URG
1	Tampon de buse	A P0020434/E03C		17	Axe (2)	P0009645	
	Tampon de buse	B P0020434/E05C		18	Porte rustique	A P0046161/E03C	
	Tampon de buse	C P0T20434/P09H			Porte rustique	B P0046161/E05C	
	Tampon de buse	D P0020434/E08C			Porte rustique	C P0T46161/P09H	
2	Etrier de tampon de buse	P0020437			Porte rustique	D P0046161/E08C	
3	Dessus rustique	A P0046191/E03C		19	Marque "Deville" usinée	P0U27862	
	Dessus rustique	B P0046191/E05C		20	Poignée	ABD P0T46465/P12A	
	Dessus rustique	C P0T46191/P09H			Poignée	C P0T46465/P09H	
	Dessus rustique	D P0046191/E08C		21	Goupille cannelée - ISO 8745 - 8-24	P0027091	
4	Joint de buse	P0046738	X	22	Tresse - Ø15 - noire	D0045928	X
5	Buse	P0T07562		23	Ens. volet	P0046094/P09E	
6	Ecran arrière	P0046329		24	Support volet	P0046326	
7	Panneau latéral (2)	A P0046322/E03C		25	Presse-verre	P0046328	
	Panneau latéral (2)	B P0046322/E05H		26	Guide d'air	P0046327	
	Panneau latéral (2)	C P0046322/E09F		27	Tresse - Ø6 - noire	D0045937	
	Panneau latéral (2)	D P0046322/E08J		28	Verre de porte	P0046330	X
8	Ens. corps de chauffe	P0046303		29	Verrou de porte	P0T18055	
9	Défecteur	P0046325		30	Poignée tisonnier	P0045661	
10	Plaque arrière	P0020180	X	31	Raclette	P0013447	
11	Corbeille de foyer	P0047512	X	33	Grille (2)	P0045915	X
12	Cendrier	P0020366					
13	Tiroir	P0047234		-	Rondelle fibré - 12x6,2 - ép. 1(4)	P0027671	
	Tiroir*	P0046524		-	Joint plat - Ø14,5x9,2 (4)	P0030857	
14	Pied (4)	A P0046323/E03C		-	Arrêt d'axe ARCB - Ø5	P0009582	
	Pied (4)	B P0046323/E05C		-	Tresse - Ø12 - noire	D0045932	
	Pied (4)	C P0T46323/P09H		-	Kit émail de retouche	B V07167.2	
	Pied (4)	D P0046323/E08C		-	Kit émail de retouche	C V07167.3	
15	Pied réglable (4)	P0021222		-	Kit émail de retouche	D V07167.0	
16	Anse de cendrier	P0018715					

* A fournir pour les appareils antérieurs au N° de série (11/01) jusqu'à épuisement du stock.

A: C07794.03

B: C07794.05

C: C07794.06

D: C07794.08